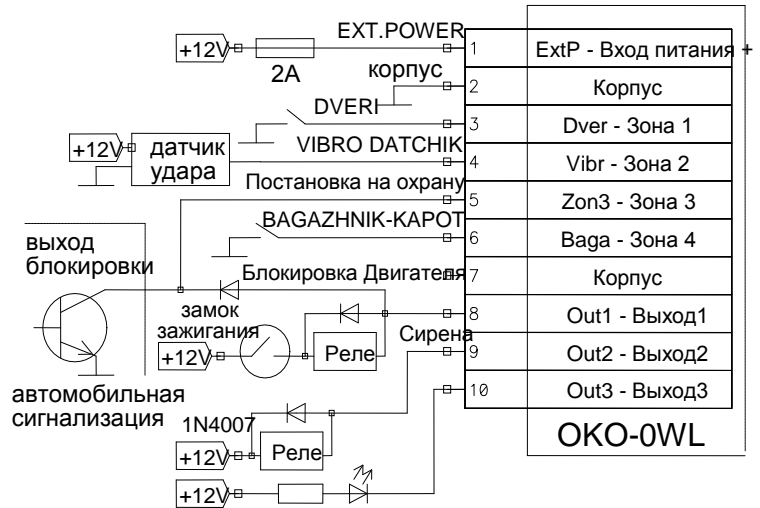
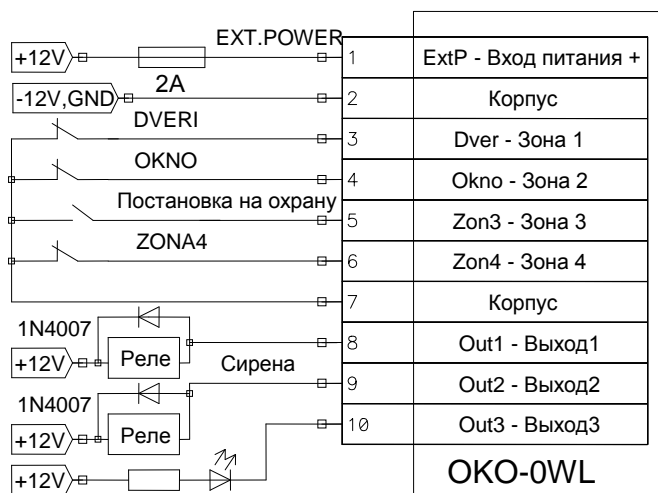


«БЫСТРЫЙ СТАРТ» ОКО-0WL

С помощью мобильного телефона **очистить SIM-карту от SMS-сообщений и отключить запрос на ввод PIN-кода SIM-карты.** Установите SIM-карту в устройство. **Установку, изъятие SIM-карты производить при выключенном питании устройства!!!** Подсоединяем устройство согласно одной из схем (как пример):



квартирный режим - постановка/снятие на охрану звонком Хозяина или по входу «Постановка на охрану»; зоны на «разрыв» (контакты 3,4,6), которые не используются, должны быть «закорочены» на «корпус»

автомобильный режим - постановка/снятие на охрану сигналом по входу «Постановка на охрану», выход-1 (блокировка двигателя) управляется звонком Хозяина-1

Подать внешнее питание (12В, 0.5А), светодиод начнет моргать, необходимо подождать регистрации Устройства в сотовой сети (контролировать можно звонком – устройство будет их «отбивать»), при этом светодиод будет делать периодические короткие вспышки (одна – хороший уровень принимаемого сигнала, две - средний, три – низкий).

Настройка Устройства:

- необходимо дать команду нового ХОЗЯИНА-1 с помощью sms-сообщения **1owner3k** на устройство с телефона будущего Хозяина, а также ХОЗЯИНА-2...-8 (**2owner3k ... 8owner3k**) с того же телефона или иных при надобности (необязательно);
- при необходимости, переводим Устройство в автомобильный режим работы с помощью sms-команды **C-mode3k** (изначально установлен квартирный режим, команда **H-mode3k**);
- при необходимости, включаем режим оповещения Хозяина-1 sms-сообщением при тревоге с помощью sms-команды **Smsmon13k** (изначально выключен, команда **Smsof13k**);
- для других дополнительных настроек см. SMS-команды или используйте конфигуратор.

Устройство запишет себе в энергонезависимую память эти настройки и будет их «помнить» после его выключения/включения (кроме часов).

Выключение Устройства:

Для выключения прибора необходимо выключить напряжение питания.

- *При завершении конфигурирования или обновления ПО (см. полную Инструкцию) для выключения прибора:
- кратковременно нажать на кнопку управления и через пару секунд выключить напряжение питания.

Сбросить настройки можно одним из способов:

- 1) отослать SMS-команду **Reseting** с телефона ХОЗЯИНА-1 (только с этого номера она выполнится);
- 2) выключить Устройство. Подать внешнее питание на Устройство, при этом необходимо нажать и удерживать кнопку управления на протяжении всей серии коротких «вспышек» светодиода (около 5 - 7 секунд). Внимание! После сброса нужно повторить операцию настроек, включая выбор шаблона настроек (квартирный или автомобильный режим).

Управление с помощью DTMF-команд (тональный набор)

В устройстве есть возможность управления в режиме соединения (в режиме автоподнятия трубки, при ответе на тревожный звонок или перезвоне устройства по SMS-команде **Callme3k**) через DTMF-команды. Все команды начинаются со * (звездочка), длительность нажатия на клавишу не менее 0.5с, пауза между нажатиями не менее 0.5с. При правильном вводе команды происходит звуковое подтверждение.

Список команд:

- *123 запрос SMS-справки по DTMF-командам
 - *121 постановка на охрану
 - *120 снятие с охраны
 - *0NK где N: 1,2,3 - номер выхода, K: 0,9 - выкл/вкл ключ выхода
 - *9MZ где M: 1,2,3,4,8 - номер входа (зоны), Z: 0,9 - выкл/вкл мониторинг зоны
 - *801 запрос Status-SMS - состояние входов, выходов, внутренней температуры
 - *804 запрос NetMon-SMS – информация о GSM-сети
 - *805 запрос Version-SMS - информация о SW, HW устройства
 - *809 SMS-ответ - результат выполнения USSD-команды, которая была введена через SMS-команду **UXYabcde** или с помощью программы-конфигуратора
 - *89F где F: 1,2,3 - установить чувствительность микрофона: низкая/средняя/высокая
- SMS-ответы отсылаются на того ХОЗЯИНА (1-8), который посылал DTMF-команду.

Для дополнительных настроек и возможностей смотрите полную Инструкцию на сайте <http://www.oko-gsm.ru>

Настройки и управление с помощью SMS-сообщений

Во всех sms-командах устройства содержится секретный код управления, который можно менять. **Изначально он установлен 3k.** Все sms-команды ТОЛЬКО латинскими символами, **общая длина команды 8 символов.**

SpinXYZF команда смены секретного кода sms-управления устройством, где XY – старый секретный код (текущий, начальный 3k), ZF – новый секретный код (ЦИФРЫ, СИМВОЛЫ, ЛЮБЫЕ ЛАТИНСКИЕ БУКВЫ - БОЛЬШИЕ И МАЛЕНЬКИЕ ОЗНАЧАЮТ РАЗНЫЙ КОД!!! Например: Tt, tt, G@, %d, Vm, 5\$, e2, bo, BO). Например, Spin3k5\$ (смена заводского кода 3k на 5\$).

В целях безопасности смените начальный ПИН-код при вводе устройства в эксплуатацию!

NownerXY, где N – 1,2,3...8, XY – ПИН-код, смена номера ХОЗЯИИ-N (например, **1ownerXY**). В память записывается номер телефона, с которого была отправлена эта sms-команда.

NclearXY, где N – 1,2,3...8, XY – ПИН-код, стереть с памяти номер ХОЗЯИИ-N (например, **3clearXY**).

DownerXY, где XY – ПИН-код, смена номера Data-ХОЗЯИИ для передачи данных. В память записывается номер телефона, с которого была отправлена эта sms-команда.

DclearXY, где XY – ПИН-код, стереть с памяти номер Data-ХОЗЯИИ для передачи данных. Сокращение от Data CLEAR.

OXR-onXY, где XY – ПИН-код, поставить в охрану.

OXR-ofXY, где XY – ПИН-код, снять с охраны.

StatusXY, где XY – ПИН-код, запрос о состоянии входов, выходов и настроек Устройства. После получения этой команды Устройство отправляет SMS-сообщение ХОЗЯИНУ.

NetMonXY, где XY – ПИН-код, запрос информации об обслуживающей соте GSM. После получения этой команды Устройство отправляет SMS-сообщение ХОЗЯИНУ с описанием обслуживающей и окружающих сот GSM.

CallmeXY, где XY – ПИН-код, команда «Позвони мне». Устройство позвонит на номер отправителя этой команды и после поднятия трубки будет удерживать соединение неограниченное время (ждет «отбоя»). Используется для аудио-контроля объекта, DTMF-управления.

ChXYabcd, где XY – ПИН-код, abcd – номер для Конференцсвязи, например с номером Пополнение/Баланс СИМ-карты (зависит от оператора). В память Устройства записывается номер Пополнение/Баланс счета СИМ-карты. Внимание, если этот номер у оператора короче 4 символов, то нужно в конце sms-команды поставить соответствующее количество пробелов (дополнение до 4 символов).

AnsonNXY / AnsofNXY, где N – 0,1,2,3...8, XY – ПИН-код, включить/выключить режим автоподнятия трубки для Хозяина-N (0-для всех Хозяев).

SmsonNXY / SmsofNXY, где N – 0,1,2,3...8, XY – ПИН-код, включить/выключить тревожное sms-оповещение на Хозяина-N (0-для всех Хозяев).

SimonNXY / SimofNXY, где N – 0,1,2,3...8, XY – ПИН-код, включить/выключить режим Конференции для Хозяина-N (0-для всех Хозяев).

YMXyymm, где XY – ПИН-код, установить год **yy** и месяц **mm** внутренних часов Устройства.

DHXYddhh, где XY – ПИН-код, установить день **dd** и часы **hh** внутренних часов Устройства.

MSXYmmss, где XY – ПИН-код, установить минуты **mm** и секунды **ss** внутренних часов Устройства.

FmsonXY, где XY – ПИН-код, тревожные SMS-сообщения с полным содержанием информации.

FsmsofXY, где XY – ПИН-код, тревожные SMS-сообщения с кратким содержанием (**ТОЛЬКО ИНФОРМАЦИЯ О СРАБОТАВШИХ ЗОНАХ**). Изначально установлено.

IcsdonXY, где XY – ПИН-код, включить передачу данных на входящий звонок от Data-Хозяина.

IcsdofXY, где XY – ПИН-код, выключить передачу данных на входящий звонок от Data-Хозяина (изначально выключено).

BeeponXY, где XY – ПИН-код, включить сигналы «Сирены» (изначально включено).

BeepofXY, где XY – ПИН-код, отключить сигналы «Сирены».

AddBonXY, где XY – ПИН-код, включить сигналы «сирены» при ВКЛ/ВЫКЛ охраны (изначально включено).

AddBofXY, где XY – ПИН-код, выключить сигналы «сирены» при ВКЛ/ВЫКЛ охраны (останутся только сигналы при тревоге).

DvDlonXY, где XY – ПИН-код, включить 30 секундную задержку на зону 1 (Dver).

DvDlofXY, где XY – ПИН-код, выключить 30 секундную задержку на зону 1 (Dver). Изначально выключено.

OxDlonXY, где XY – ПИН-код, включить 30 секундную задержку на зону3 (Постановка на охрану).

OxDlofXY, где XY – ПИН-код, выключить 30 секундную задержку на зону3 (Постановка на охрану). Изначально выключено.

1cyconXY, где XY – ПИН-код, включить ограничение тревожного оповещения сработавшей зоны (все зоны!!!) – только один цикл оповещения: Хозяин-1...-8 (изначально выключено).

1cycofXY, где XY – ПИН-код, выключить ограничение тревожного оповещения сработавшей зоны (все зоны!!!).

SperXYZF, где XY – ПИН-код, ZF – значение (от 00 до FF в шестнадцатеричной системе исчисления). Периодическая sms на Хозяин-1 (независимо от - в охране или нет, включено sms-оповещение или нет). 00 – выключено (изначально), цена единицы – около 10 минут (от 10 до 2550 минут).

ToneonXY, где XY – ПИН-код, включить тональное оповещение сработавшей зоны при ответе на тревожный звонок (изначально включено).

ToneofXY, где XY – ПИН-код, выключить тональное оповещение сработавшей зоны.

UXYabcd, где XY – ПИН-код, abcd – USSD запрос в сеть (4 символа). Выполнить USSD запрос, ответ сети отправляется на Хозяина через SMS. Например, **U3k*100#** - запрос на Баланс СИМ-карты MegaFon. Изначально ***111#**. Установите USSD запрос, соответствующий Вашему оператору сотовой сети.

GperXYZF, где XY – ПИН-код, ZF – значение (от 00 до FF в шестнадцатеричной системе исчисления). Команда установки периода отправки данных на WEB-сервер через GPRS (независимо от - в охране или нет). 00 – выключено полностью (изначально), цена единицы – около 1 минуты (от 1 до 255 минут). Передаются последовательно неповторяющиеся данные при периодической передаче, при тревоге – после каждого цикла оповещения.

UnitXYZF, где XY – ПИН-код, ZF – значение (от 00 до FF в шестнадцатеричной системе исчисления). Команда установки порога Баланса СИМ-карты (от 0 до 255, 0 – выключено, изначально установлено). USSD-запрос на Баланс (устанавливается sms-командой **UXYabcd** или конфигуратором) выполняется после постановки на охрану (время около 30секунд). Результат отправляется через sms на ХОЗЯИИ-1.

ServerXY, где XY – ПИН-код, передача данных на WEB-сервер через GPRS по SMS-запросу (передается текущее состояние устройства). Через конфигуратор необходимо сделать настройки GPRS.

VerOKOXY, где XY – ПИН-код, после получения этой команды Устройство отправляет SMS-сообщение ХОЗЯИНУ с информацией об Устройстве (номер устройства, пароль на WEB-сервер, версия прошивки ПО, тип GSM-модуля).

NameonXY / NameofXY (XY – ПИН-код, **Name** – соответствующее имя зоны-датчика или внешнего устройства, например, **Vibr, Out2, Okno, Zon3, Out3, Zon4** и т.д.) включаем/выключаем соответствующее внешнее устройство или контроль соответствующей зоны.

C-modeXY, где XY – ПИН-код, установить шаблон заводских настроек для автомобиля.

H-modeXY, где XY – ПИН-код, установить шаблон заводских настроек для квартиры. Изначально установлено.

Reseting, сброс настроек и ПИН-кода Устройства в начальное значение. Выполняется команда ТОЛЬКО с телефона ХОЗЯИИ-1.